



我が家の防波堤

みずからまもる君

販売商品

(レンタルはございません)



商品説明



みずからまもる君の特徴

①水害時の土のうの置き換えに

突然の豪雨災害、あっという間に水かさが増し土のう袋を準備する時間はわずか。みずからまもる君わずか1枚1.5kgで軽量のため、女性でも持ち運びが可能で設置も簡単、誰でもすぐに準備できます。



②漏水量は土のうの33分の1！！※

土のう袋の漏水量は想像よりも多いのが現実。まもる君の漏水量はなんと土のう袋の33分の1！！

浸水による被災を低減できます！！

※メーカー評価方法による



漏水量

150cc/分

(3枚
連結時)

*メーカーテスト

4,950cc
(4.9L)/分

*メーカーテスト

③スッキリ収納！

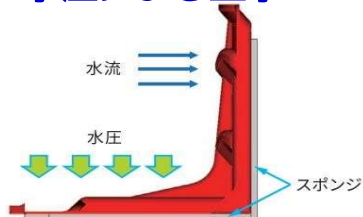
コンパクトサイズの上、重ねられるので収納場所に困らない優れたもの！！

(パッキンが潰れないように保管してください。)



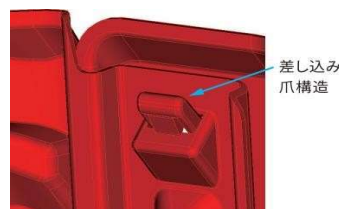
みずからまもる君 止水の仕組み

水圧による止水



潰れると止水性が高まる素材を使用。水圧によって底面や背面のパッキンが潰れて高い止水性能が得られます。(設置時は密閉されるよう考慮が必要です。)

強固で止水性の高い連結構造



止水板の連結には本体同士の差込爪構造で行います。組付け易さ及び強度も十分考慮された設計で、板同士が重なりあう部分のパッキンが潰され止水性を高めます。

設置方法 ～3ステップ30秒で設置楽々！～

①運ぶ



②連結させる



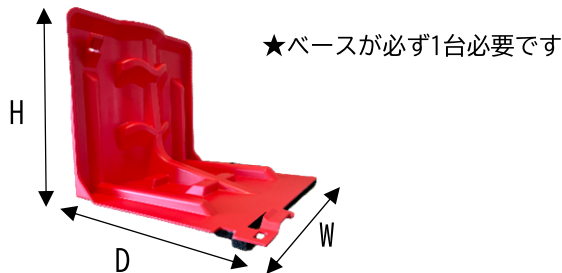
③壁面に近づける



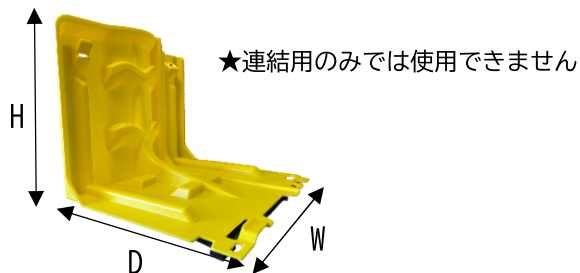
女性でも複数枚持ち運び可能で、設置時間は4枚でわずか30秒！！工具なども不要です！

(オモシを利用すると止水性が向上します。また設置個所によってオモシが必須になることもあります)

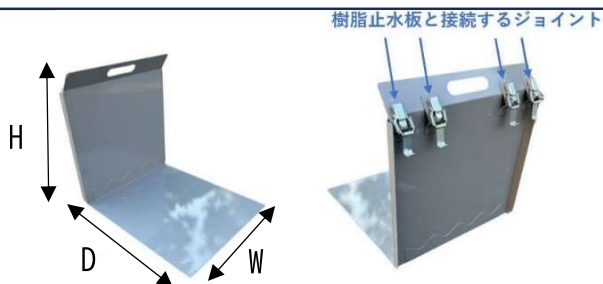
商品の詳細・仕様など



商品名：みずからまもる君ベース(レッド/赤)
 材質：ポリプロピレン 重量：1.5kg
 サイズ(mm)： W415xD410xH395



商品名：みずからまもる君連結用(イエロー/黄)
 材質：ポリプロピレン 重量：1.5kg
 サイズ(mm)： W415xD410xH395

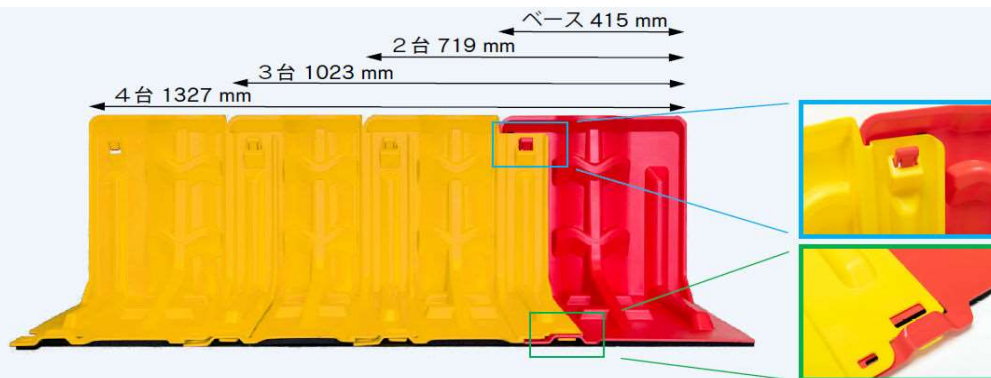


商品名：幅調整用止水板(調整巾0-253mm)
 材質：金属 重量：3.3kg
 サイズ(mm)： W360xD400xH370



商品名：隙間用パッキン(2本セット)
 材質：EPDMゴム
 サイズ(mm)： 40x40xL330

その他、補修用パッキンやオモシなどご用意がございます。お気軽にご相談下さい。



設置マニュアル



幅調整設置



隙間用パッキン



パッキン補修



ご使用上の注意

- ・本製品は完全防水(止水)を保証するものではありません。(JIS A4716Ws-2級相当)
- ・強風下では本製品が飛ばされないように固定したり、重しを置いたりするなどの対策をお願いします。
- ・地面が波打っていたりひび割れていたりする場所では本製品をお使いになれません。
- ・設置面の粗さや状態により止水性が低下する場合があります。
- ・本製品を引きずるとパッキン(スポンジ)部分が傷ついたり破れたりする恐れがあります。(止水能力が低下)
- ・パッキン(スポンジ)部分を押しつぶしたまま保管すると、元の形に戻らなくなることがあります。
- ・使用後は本製品をよく乾かしてから屋内に保管ください。

お問い合わせ先

みずからまもる君

正規代理店

Construction Equipment Rentals

OMATA

株式会社オマタ土鋳機商会

東京支店 東京都渋谷区東3-21-13 TEL 03-3400-2591

戸田支店 埼玉県戸田市早瀬1-18-8 TEL 048-421-5945

三郷支店 埼玉県三郷市彦川戸2-21-1 TEL 048-953-4891

www.omatarentals.co.jp